

큰알보리1호

○육성내력(영남농업연구소)

1991년 큰알보리를 모본으로, 밀양 55호를 부분으로 인공교배하여 육성한 품종으로 2001년에 직무육성품종으로 지정되었다.

○주요특성

6조 겉보리로 까락길이는 올보리와 비슷하나 탈망성은 양호하고 파성은 1이다 출수기는 4월 30일로 올보리와 같았고, 답리작에서는 4월 23일로 올보리보다 1일 빨랐으며 성숙기는 답리작 평균에서 올보리 대비 1일 늦었다.

간장은 76cm로 올보리보다 8cm 짧은 중단간종이며 천립중은 올보리보다 3.4g 무거운 대립종이고, 호위축병은 올보리보다 강하다.

수량성은 답리작 3개소에서는 10a당 452kg으로 올보리보다 9% 증수하였다.

<큰알보리1호의 수량성(1999~2001 : 지적)>

재배별	큰알보리1호(kg/10a)				지수	올보리(kg/10a)			
	1999	2000	2001	평균		1999	2000	2001	평균
전작	488	383	381	417	92	512	424	422	453
답리작	517	391	448	452	109	448	369	428	415

적응지역은 충남이남의 겉보리 재배지역이며, 내한성이 다소 약하므로 적기에 파종하여 유효경을 확보하여야 한다.

흰찰쌀보리 (이리 28호)

1. 육성경위

“흰찰쌀보리”는 호남농업시험장 맥류 연구진은 양질 조숙 내재해 다수성 찰쌀보리 품종을 육성하기 위하여 1981년에 방사 6호와 찰성품종인 요네자와모찌를 인공교배하였다. 잡종 6세대까지는 집단육종법으로 집단을 유지하였으며 1989년 계통분리된 8세대에서 제반특성이 우수한 찰쌀보리로 유망시되는 HB8101-B-B-B-B-B-100-19 계통을 선발하여 1990년 생산력검정시험을 실시한 결과 양질 조숙 내재해 다수성 특성이 우수하다고 평가되어 “이리 28호”로 계통명을 부여하였다. 1991년 생산력검정 본 시험을 실시하고 동시에 지역적응시험에 공시하여 93년까지 3개년간 시험한 결과 찰쌀보리 계통으로 우수성이 인정되어 1994년 종자심의회에서 새로운 장려품종으로 결정 “흰찰쌀보리”로 명명하고 충남이남의 쌀보리 재배지역에 보급하게 되었다. 이 품종의 육성에는 박상래, 서재환, 김양길, 최재성, 박문희, 장영선, 김종호, 오양호, 박근용, 민경수 등이 관여하였다.

<표 1> 육성계통도

년도	1981	'82	'83	'84	'85	'86	'87	'88	'89	'90	'91	'92	'93
세대	인공 교배	F ₁	F ₂	F ₃	F ₄	F ₅	F ₆	F ₇	F ₈	F ₉	F ₁₀	F ₁₁	F ₁₂
선발경 위	인공 교배	집단선발					계통선발		생검	지적시험			
이리 28호													

방사6호

요네자와모찌

HB8101 - B B B B B 100 - 19 - ○

374 27 PYT AYT RYT 및 기본식물

<표 2> 육성계보도



2. 주요특성

가. 고유특성

“흰찰쌀보리”는 와성품종이고 엽의 특성은 늘쌀보리와 비슷하며 수형은 6각 밀수형으로 단망이다.

<표 1> 고유특성

('91~'93, 호시)

품종명	파성	잎			줄기		까락		이삭		
		색	폭	장	색	세대	색	장	형	수부	밀도
흰찰쌀보리	I	녹	중	중	녹	중	녹	단	6각	직	다
늘쌀보리	III	녹	중	중	녹	중	녹	장	4각	직	소

나. 가별특성

1) 출수기 및 성숙기

흰찰쌀보리의 출수 및 성숙기는 표준품종(늘쌀보리, 새쌀보리)보다 출수기는 2일, 성숙기는 1일 정도 빠른 편이다.

<표 2> 출수기 및 성숙기 (‘91~’93, 지적)

재배별	출수기		성숙기	
	흰찰쌀보리	늘쌀보리(새쌀보리)	흰찰쌀보리	늘쌀보리(새쌀보리)
전국평균	4.25	4.30(4.24)	6.5	6.8(6.3)
전작	4.23	4.30(4.30)	6.3	6.7(5.31)
답리작	4.27	4.30(4.26)	6.6	6.8(6.5)

2) 간장, 수장 및 수량구성요소

“흰찰쌀보리”의 간장이 64cm로 표준품종보다 10cm짧아 도복에 잘 견디고 기계수확에도 적합하며, 수수는 표준품종과 비슷하고, 일수립수는 표준품종보다 다소 많으며 천립중은 가볍다.

<표 3> 간장 및 수량 구성요소 (‘91~’93, 지적)

품종명	간장(cm)	수장(cm)	m ² 당수수(개)	일수립수(개)	천립중(g)	ℓ중(g)
흰찰쌀보리	64	4.7	559	57	25.0	755
찰쌀보리	77	4.3	549	46	26.2	757
늘쌀(새쌀)보리	71 (77)	6.0 (5.5)	568 (569)	53 (57)	29.1 (27.9)	774 (755)

다. 재해 및 병충해 저항성

“흰찰쌀보리”는 도복이 잘되지 않으며 내한성 및 보리호위축병에 강하다.

<표 4> 재해성 및 내병성 (‘91~’93, 지적)

품종명	도복(0-9)	한해(0-9)	줄무늬병(0-9)	보리호위축병(0-9)
흰찰쌀보리	0	3	5	3
늘쌀보리	3	5	7	7

라. 수 량 성

1) 생산력검정시험

수량은 10a당 전작에서 321kg으로 늘쌀보리보다 6% 증수되었고, 답리작에서는 362kg으로 8% 증수되었다.

<표 5> 생산력검정 수량성 (’91, 호시)

품 종 명	전 작		답 리 작	
	수량(kg/10a)	지수	수량(kg/10a)	지수
흰찰쌀보리	321	106	362	108
늘 쌀 보 리	302	100	336	100

2) 지역적응시험

1991~’93, 3개년에 걸쳐 전작 6개소, 답리작 3개소에서 실시한 지역적응시험 결과 “흰찰쌀보리”의 10a당 수량은 전작에서 432kg, 답리작에서 385kg으로 표준품종(늘쌀보리, 새쌀보리)과 비슷하였다.

<표 6> 지역적응시험 수량성 (’91~’93, 지적)

구 분	지 역 별	흰찰쌀보리(kg/10a)				표준품종(kg/10a)				지 수
		’91	’92	’93	평균	’91	’92	’93	평균	
전 작	이리(호시)	308	465	402	392	302	432	341	359	110
	대전	-	599	495	547	-	529	513	521	105
	나주	312	409	109	361	361	418	249	390	93
	대구	-	553	478	516	-	496	498	497	104
	진주	428	549	476	482	482	571	524	526	92
	제주	-	289	290	290	-	308	319	314	92
	계	349	477	375 (428)	418 (432)	382	459	407 (439)	427 (434)	98 (100)
답 리 작	이리(호시)	372	439	313	375	340	372	285	332	113
	나주	310	402	(154)	289 (356)	363	410	213	329 (387)	88 (92)
	진주	379	486	403	423	396	537	484	473	89
	계	354	442	290 (358)	362 (385)	366	440	327 (385)	378 (397)	97 (98)

() : 일부지역제외

3) 농가실증시험

1993년도 전북 김제와 전남 장성에서 실시한 농가실증시험 결과 “흰찰쌀보리”의 수량은 10a당 336kg으로 표준

품종(늘쌀보리, 새쌀보리)보다 6% 증수되었다.

<표 7> 농가실증 시험

(’93, 농실)

품종명	성숙기 (월. 일)	간장 (cm)	수수 (개/m ²)	1수립수 (개)	천립중 (g)	수량 (kg/10a)	지수
흰찰쌀보리	6. 5	87	648	54	27.4	336	106
새쌀보리	6. 8	82	623	52	27.4	318	100

마. 품질특성

“흰찰쌀보리”는 립백도가 52.3으로 늘쌀보리보다 10.5 높아 취반시 외관이 뛰어나며 단백질 함량은 낮고, 흡수율, 퍼짐성 등이 높아 취반특성이 우수하다.

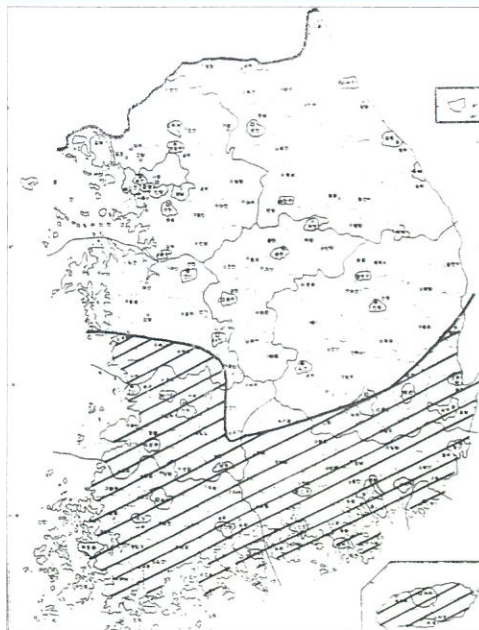
<표 8> 정곡특성

(’92~’93, 작시)

품종명	정백율(%)	단백질(%)	립백도	흡수율(%)	퍼짐성(%)
흰찰쌀보리	75.5	9.7	52.3	286	463
늘쌀보리	75.2	11.0	41.8	237	397

3. 적응지역

▣ : 적응지역



4. 재배상의 유의점

보리 호위축병에 강하여 상습발병지에 심어도 좋으나 습해 상습발생포장은 배수에 의하여 후기등숙이 충실하게 진행되도록 관리할 필요가 있다.

5. 품종육성 담당자 및 연락처: 호남농업시험장 전작과 쌀보리연구실

청보리 (*Hordeum vulgare* L.)

“영양”(밀양111호)

1. 구 분 : 육성 품종

2. 육성내력

가. 교배년도 : 1992년

나. 교배조합 : 부농/밀양 55호

다. 계통번호: YB3882-3B-17-1-3-1

라. 지역적응 시험 : 2000~2002 (3개년)

마. 육성기관 : 영남농업시험장, 작물시험장

3. 주요 특성

가. 총채다수성

나. 호위축병 저항성

다. 용 도 : 총채 담근먹이용

4. 적응 지역

○ 충청이남 답리작 재배지역

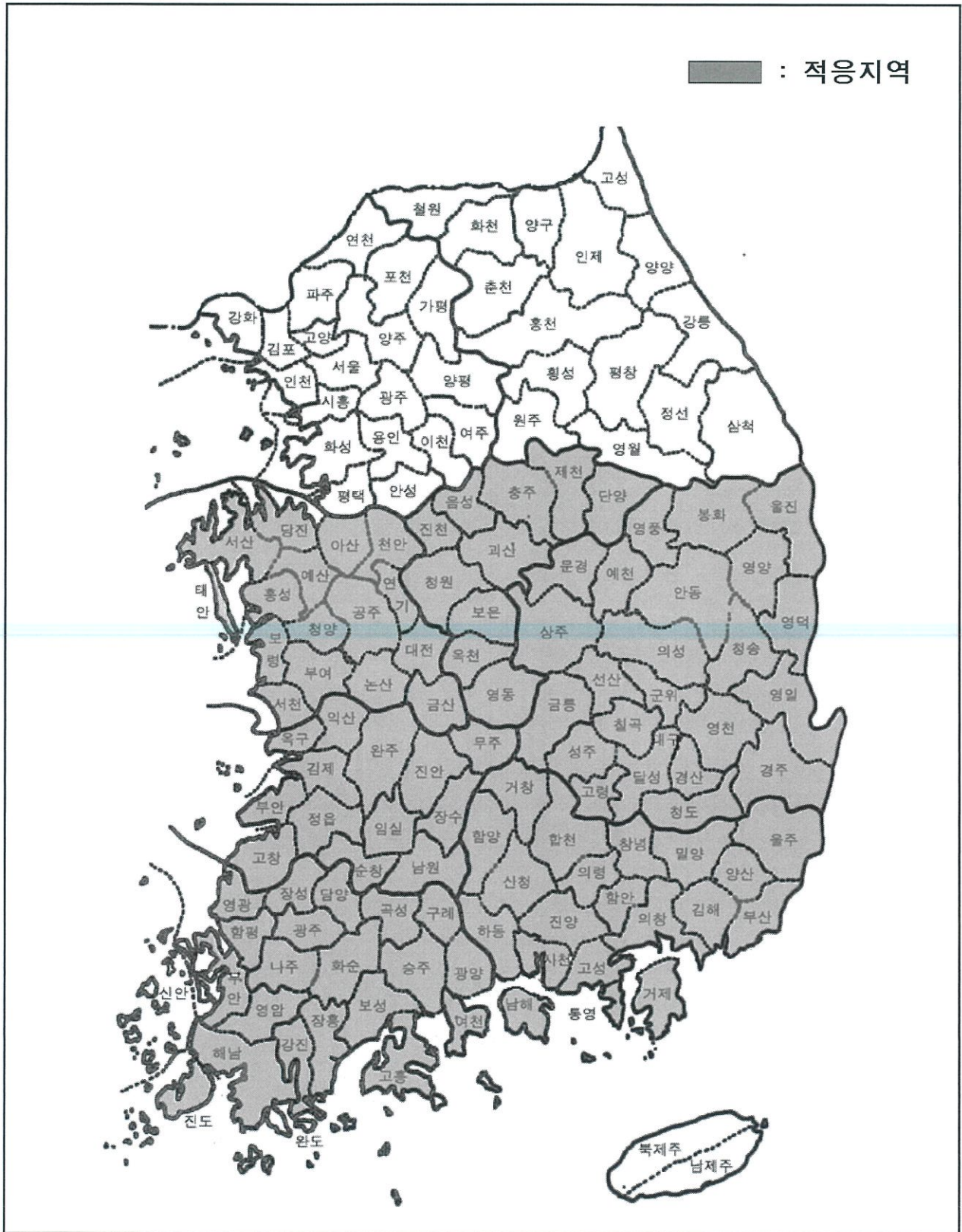
5. 재배상의 유의점

○ 내한성이 다소 약하므로 적기파종으로 한해피해 경감

6. 보완을 요하는 특성

○ 조숙성 및 내한성

영양의 적응지역



7. 시험성적

가. 고유특성

- 엽초의 백분체가 올보리에 비해 적으며 잎의 색은 연녹색임
- 초형은 직립이며, 종자의 크기는 올보리와 같은 중립종임
- 파성은 II로서 올보리에 비해 낮고 기타 특성은 올보리와 비슷함

품종명	파성	지엽 엽이의 안토시아닌 색 농도	엽초		잎		줄기		까락		초형	종자	
			백분체	색	폭	장단	태세	길이	색	크기		색	
영양	II	매우열다	적다	연녹	중	장	태	장	황색	직립	중	황	
올보리	IV	매우열다	많음	녹	중	장	중	장	황색	중간	중	담황	

나. 가변 특성

1) 출수기 및 성숙기

- 출수기는 평균 5월1일로 올보리 보다 4일정도 늦음
- 성숙기는 수원지역에서 평균 6월6일로 올보리 보다 1일정도 늦음

<출수기>

(‘00~’02, 지적, 답리작)

지역	영양				올보리			
	2000	2001	2002	평균	2000	2001	2002	평균
수원	5.7	5.3	4.25	5.2	5.4	5.1	4.24	4.30
아산	5.5	5.1	4.20	4.29	5.2	5.2	4.19	4.28
대전	5.9	4.27	4.24	4.30	5.5	4.26	4.22	4.28
평균	5.7	5.1	4.23	5.1	5.4	4.30	4.22	4.27

<성숙기>

(‘00 ~’02, 지적, 수원)

지역	영양				올보리			
	2000	2001	2002	평균	2000	2001	2002	평균
수원	6.10	6.2	6.5	6.6	6.9	6.1	6.5	6.5

2) 초장, 경수 및 엽신, 이삭총체 비율

- 초장은 83cm로 올보리 보다 2cm크며, 경수는 637개/m²로 올보리에 비해 매우 적으며, 엽신/줄기+엽신비율과 이삭/총체비율은 올보리와 비슷한 수준임

(‘00~’02, 지적)

품 종 명	초장 (cm)	경수 (개/m ²)	엽신/ 줄기+엽 비율 (%)	이삭/총체비율 (%)
영양	83	637	18	49
올보리	81	757	17	50

다. 내재해성 및 내병성

- 내습성과 도복정도는 올보리와 비슷한 수준이나, 연천에서 월동 중 고엽율이 6정도이고, 고사주율이 44.4%로 내한성은 올보리 보다 약함
- 호위축병 저항성은 올보리 보다 강하고, 흰가루병 저항성은 올보리와 같은 수준임

<내재해성>

(‘00~’02 지적 특검)

품 종 명	내한성(고휴, 연천)		내습성(영시, 밀양)		도복 (지적포장) (0~9)
	고엽율 (0~9)	고사주율 (%)	황화정도 (0~9)	간장감소율 (%)	
영양	6	44.4	5	29.8	1
올보리	4	3.4	6	28.8	1

<내병성>

(‘00~’02 지적 특검)

품 종 명	호위축병				흰가루병		
	이병정도(0~9)				감염형 J (O~S)	발병심도 J (0~9)	지적포장 (0~9)
	호시	영시	전남	경남			
영양	1	1	0	0	S	7	1
올보리	3	8	7	1	S	7	1

J: 인공접종

라. 수량성(건물 및 종실수량)

- 건물수량은 1,169 kg/10a로 올보리보다 18 %증수하며, 종실수량은 632 kg/10a로 올보리 보다 5 % 증수하였음

〈건물수량〉 (kg/10a) ('00~'02, 지적)

시험지	영양 (A)				지 수 (A/B)	올 보 리(B)				재배별
	'00	'01	'02	평 균		'00	'01	'02	평 균	
수원	1195	1059	1452	1235	115	942	884	1396	1074	답리작
아산	1265	926	1697	1296	121	1224	614	1376	1071	
대전	633	1380	912	975	118	486	1073	908	822	
평균	1031	1122	1354	1169	118	884	857	1227	989	

↓: 일정시기(5월20일)수확 기준임

〈종실수량〉 (kg/10a) ('00~'02, 지적)

시험지	영양 (A)				지 수 (A/B)	올 보 리(B)				재배별
	'00	'01	'02	평 균		'00	'01	'02	평 균	
수원	491	649	757	632	105	429	664	704	599	답리작

마. 품질특성

- 가. 탈립율이 42%로 올보리에 비해 낮음
- 나. 조단백질 함량, ADF, NDF는 올보리와 비슷하며, TDN비율은 올보리에 비하여 다소 낮고 사일리지 품질은 비슷함

('00~'01, 지적특검, 수원)

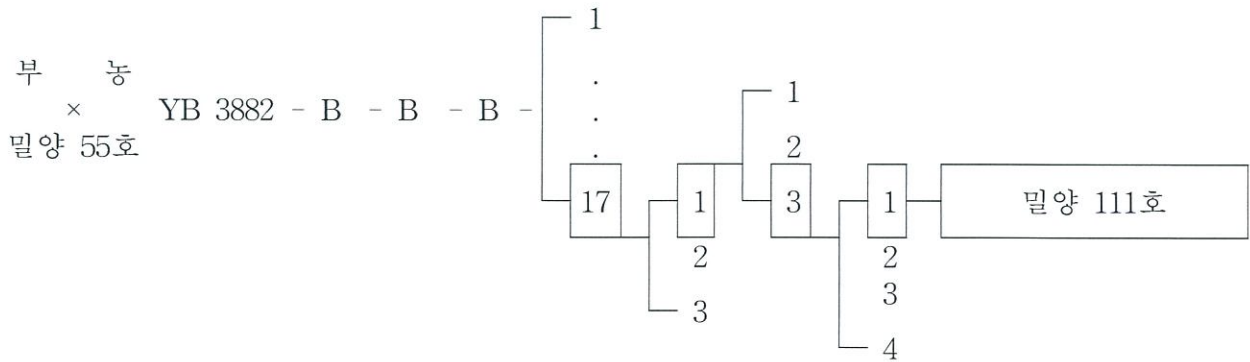
품 종	탈립율 (%)	조단백질(%)		ADF(%)		NDF(%)		조제전 TDN (%)	사일리지 품질등급 (1~5)
		조제전	사일리지 조제후	조제전	사일리지 조제후	조제전	사일리지 조제후		
영양	42	10.6	9.8	31.7	30.7	53.7	50.9	60.2	3
올보리	54	10.1	9.6	32.7	32.3	51.3	52.1	63.1	3

↓ 일정시기 수확(5월20일) 기준임

8. 육성경과

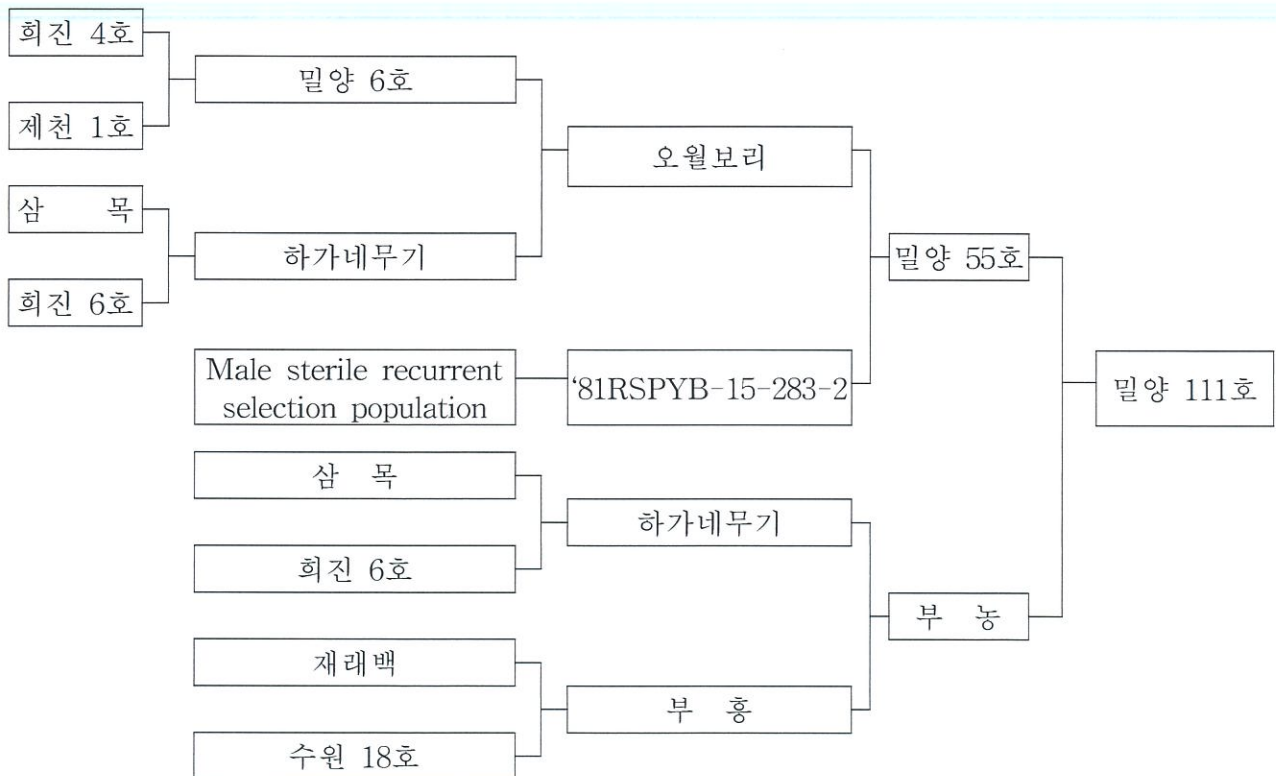
가. 육성 계통도

년도	'92	'93	'94	'95	'96	'97	'98	'99	'00	'01	'02
세대	인공교배	F1	F2	F3	F4	F5	F6	F7	-	-	-



육성계통 (개체)수	30	20	Bulk	Bulk	17	3	3	4	1	1	1
비 고	-	-	-		계통육성		생예	생본	지역적응시험		

나. 육성 계보도



9. 기타참고 사항

가. “영양”의 장려도 지정안

작물명	품종명	경기	강원	충북	충남	전북	전남	경북	경남	제주
보리	영양			○	○	○	○	○	○	○

나. “영양”의 주요특성

작물명	품종명	시험년수		시험지수 (지적)	수량성 (지적) (kg/10a)		주요특성								적용지역	특기사항	
		생검	지적		건물	총실	출수기 ↓ (월.일)	성숙기 ↓ (월.일)	초장 (cm)	흰가루병	호위축병	내한성	내도복성	내탈립성			T D N (%)
보리	영양	1	3	3	1,169	632	5.1	6.6	83	중	강	약	강	중	60.2	충청이남	내탈립성 중 내재해 강 - 내도복 - 호위축병

↓ 답리작 평균이며 성숙기는 수원성적임

호밀 (*Secale cereal* L.)
곡우 (호밀 28호)

1. 구 분 : 육성품종

2. 육성내력

가. 교배조합 : 조춘호밀 등 10계통 및 품종 집단교배

나. 교배년도 : 1995년

다. 생산력검정시험 : 2000년 ~ 2001년 (2개년)

라. 지역적응시험 : 2002년 ~ 2004년 (3개년)

마. 육성기관 : 작물과학원, 축산기술연구소

바. 육성자 : 허화영, 박형호, 권영업, 김정곤, 남중현, 김시주, 이종경

3. 주요특성

가. 특 성 : 출수기가 빠른 조생종임

나. 용 도 : 답리작 및 옥수수 전작 청예 조사료 생산용

4. 적응지역

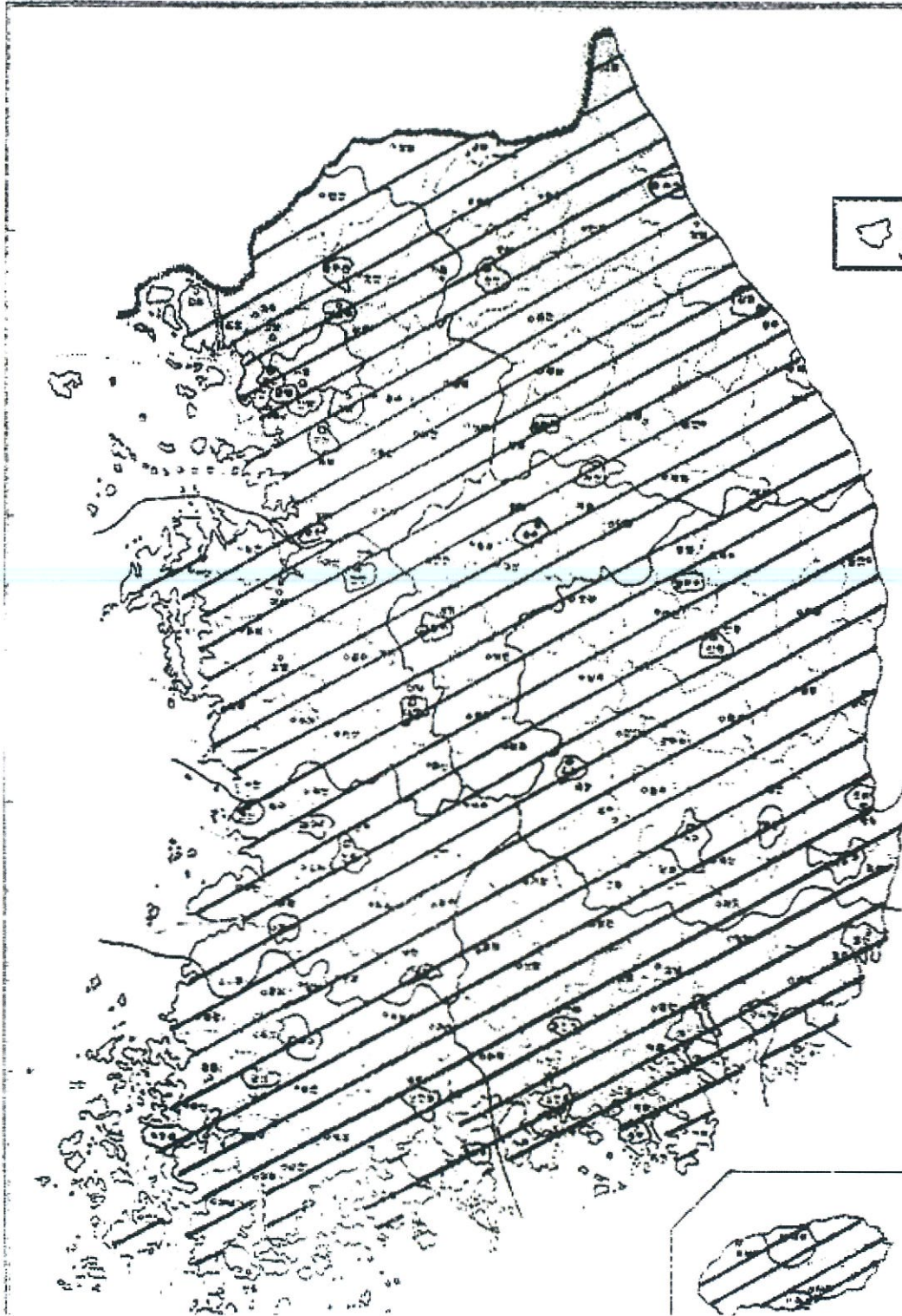
○ 전 국

5. 재배상 유의점

○ 출수 후 7일이 경과하면 리그닌 함량의 증가로 인하여 품질이 저하되므로
출수 후 7일 이전에 수확

6. 보완을 요하는 특성 : 수량성 증대

▣ “곡우”의 적응지역



7. 시험성적

가. 고유특성

- 직립 초형이며, 잎은 폭이 중간정도이며 길이는 짧음
- 줄기의 굵기와 이삭의 길이는 중정도이며 곡립은 긴편임

품종명	엽			줄기		이삭		초형	종실	
	폭	수부	장단	색	세태	길이	안토시아닌		길이	무게
곡우	중	직	단	황백	중	중	있음	직립	장	중
팔당호밀	중	직	중	황백	중	중	있음	직립	단	경

나. 가변특성

○ 출수기

- 출수기는 4월23일로 표준품종인 Koolgrazer보다 7일 빠름

(’02~’04 지적)

품종명	년도	지역			평균 (월.일)
		수원(월.일)	연천(월.일)	평창(월.일)	
곡우	2002년	4.20	4.25	-	4.23
	2003년	4.25	4.25	(5.19)	4.25
	2004년	4.18	4.20	5.01	4.23
	평균	4.21	4.23	5.01	4.23
Koolgrazer	2002년	4.27	4.30	-	4.29
	2003년	5.02	5.03	(5.19)	5.03
	2004년	4.26	4.27	5.05	4.29
	평균	4.28	4.30	5.05	4.30

()는 평균성적에서 제외

○ 성숙기

- 성숙기는 수원에서 6월15일로 표준품종 Koolgrazer보다 7일 빠름

(’02 ~ ’04 지적, 수원)

품 종 명	2002(월.일)	2003(월.일)	2004(월.일)	평균(월.일)
곡우	6.15	6.18	6.13	6.15
Koolgrazer	6.23	6.25	6.18	6.22

○ 초장 및 m²당 수수

- 초장은 107cm로 표준품종 Koolgrazer보다 8cm크며, m²당 수수는 908개로 다소 적음

(’02 ~ ’04 지적, 수원)

품 종 명	초장 (cm)	m ² 당 수수 (개)
곡우	107	908
Koolgrazer	99	1,039

수확조사 시기 : 4월20일

다. 재해 및 병해 저항성

- 한해는 0으로서 매우 강하며, 도복은 표준품종인 Koolgrazer와 유사한 정도로 강하며, 흰가루병과 잎녹병의 발생은 없었음

(‘02~‘04 지적)

품 종 명	한 해 (0~9)	도 복 (0~9)	병 해 (0~9)	
			흰가루병	잎녹병
꼭우	0	3	0	0
Koolgrazer	0	2	0	0

라. 수량성

- 지역적응시험(청예건물수량)

- 지역적응시험에서의 4월20일 수확한 청예건물수량은 평균 708kg/10a
으로 Koolgrazer보다 5% 증수하였음

(‘02~‘04, 지적)

품 종 명	년도	지역			평 균
		수원	연천	평창	
		(kg/10a)	(kg/10a)	(kg/10a)	(kg/10a)
꼭우(A)	2002년	1,081	1,046	-	1,064
	2003년	838	610	346	598
	2004년	524	695	527	582
	평균	814	784	437	708
Koolgrazer (B)	2002년	922	840	-	881
	2003년	764	694	415	624
	2004년	425	729	585	580
	평균	704	754	500	672
지 수(A/B)		116	104	87	105

※ 수확시기 : 4월20일

○ 지역적응시험(종실수량)

- 지역적응시험에서의 종실수량은 수원에서 303kg/10a으로 Koolgrazer 보다 11% 증수하였음

(’02~’04, 지적:수원)

구 분	2002년	2003년	2004년	평균	지수(A/B)
	(kg/10a)	(kg/10a)	(kg/10a)	(kg/10a)	(%)
곡 우	332	267	309	303(A)	111
Koolgrazer	267	275	274	272(B)	

마. 품질특성

- 조단백질 함량은 8.7%로 TDN은 62.5% RFV는 95%임.

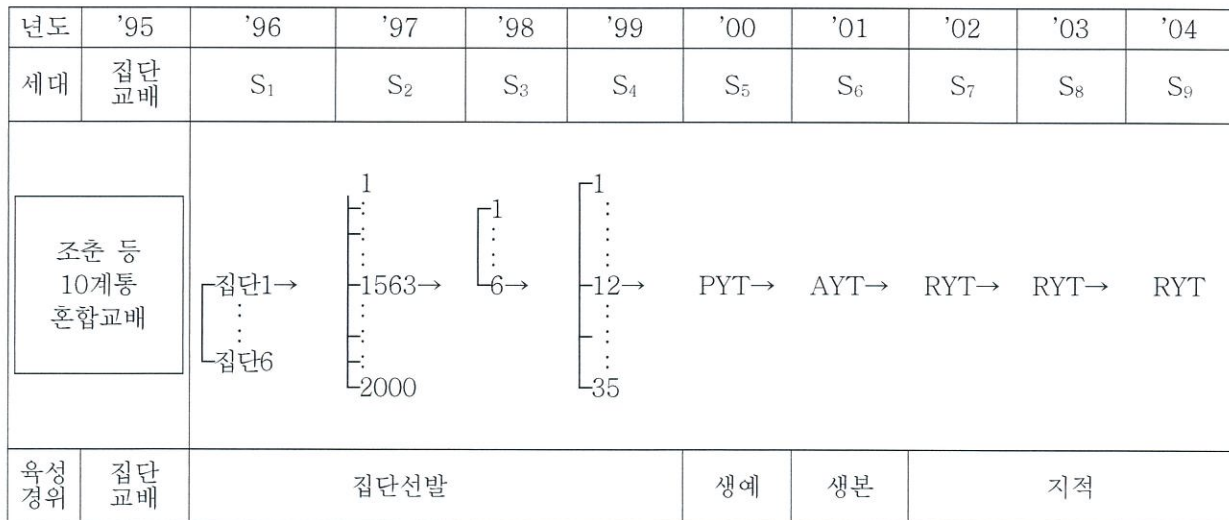
(2004, 지적: 축산연)

수확시기	품 종	조단백	ADF	NDF	TDN	RFV
		(%)	(%)	(%)	(%)	(%)
4월 20일	곡우	8.7	33.4	61.7	62.5	95
	Koolgrazer	10.5	33.4	60.8	63.3	97

※ ADF : Acid Detergent Fiber, NDF : Neutral Detergent Fiber
 TDN : Total Digestible Nutrient, RFV : Relative Feed Value

8. 육성경과

가. 육성계통도



나. 육성계보도

- 조춘호밀 등 10 계통 및 품종과 혼합 방임수분

9. 종자 확보량

구분	기본식물	재배시험용
확보량(kg)	3	3

10. 대체품종

- 기존 국내 품종 및 외국 도입품종 대체